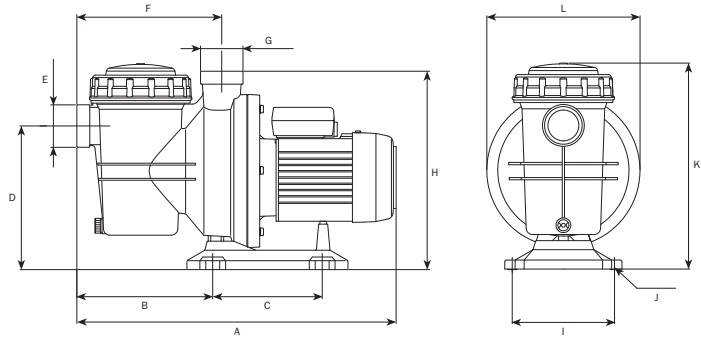
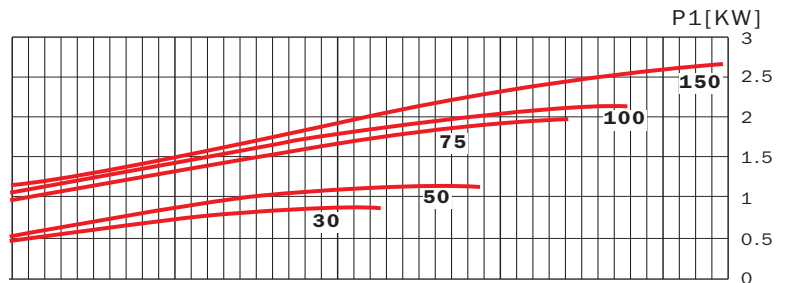
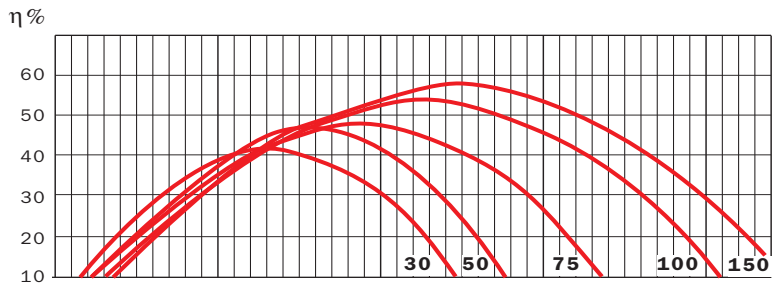
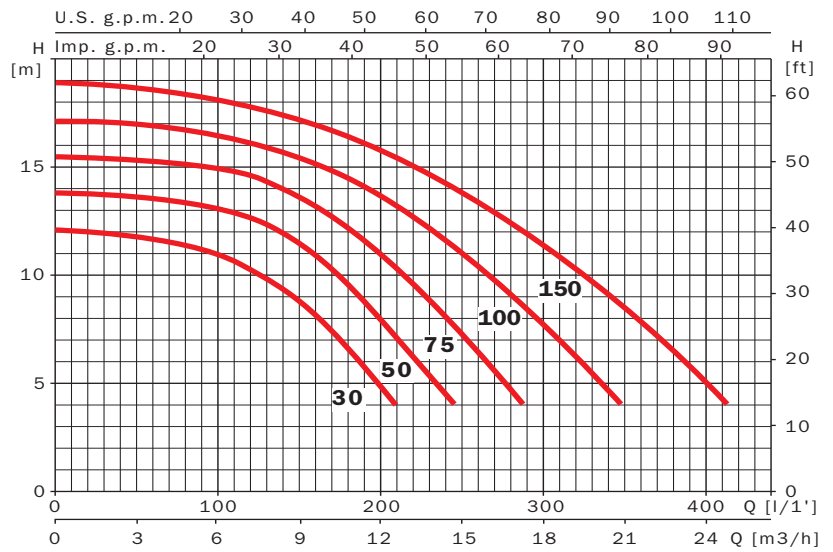


Silen



	A	B	C	D	E	F	G	H	I	J	K	L	Kg
Silen 30	495	211	170	225	2 1/4"	225	2 1/4"	308	159	Ø9	319	238	8,9
Silen 50	495	211	170	225	2 1/4"	225	2 1/4"	308	159	Ø9	319	238	8,9
Silen 75	495	211	170	225	2 1/4"	225	2 1/4"	308	159	Ø9	319	238	10,2
Silen 100	495	211	170	225	2 1/4"	225	2 1/4"	308	159	Ø9	319	238	10,9
Silen 150	495	211	170	225	2 1/4"	225	2 1/4"	308	159	Ø9	319	238	13,5



Curvas de funcionamiento a 2900 r.p.m.
Performance curves at 2900 r.p.m.

230 V 50 Hz	230/400 V 50 Hz	A			P1 (kW)		kW	HP	µF	l/min m³/h	40	80	120	160	215	265	290	325	350	400	
		1~ 230 V	230 V	3~ 400 V	1~	3~					2.4	4.8	7.2	9.6	12.9	15.9	17.4	19.5	21	24	
Silen 30 M		3			0,7		0,44	0,6	16		11,7	11,2	10,2	8							
Silen 50 M	Silen 50	3,6	2,4	1,4	0,8	0,8	0,44	0,6	16		13,6	13,2	12,6	10,9	6,7						
Silen 75 M	Silen 75	5,1	3,3	1,9	1,1	1,0	0,55	0,75	16		15,2	15	12,5	13,1	9,9	6					
Silen 100 M	Silen 100	5,8	3,8	2,2	1,2	1,2	0,75	1,0	16		16,9	16,5	16	15	12,9	10	8,4	5,9			
Silen 150 M	Silen 150	7,1	4,8	2,8	1,6	1,6	1,1	1,5	25		18,6	18,2	17,7	16,9	15,1	13	11,9	10	8,4	5,1	